



A tutti i docenti
Ai sigg.ri GENITORI e ALUNNI
All'albo online
Al sito web

OGGETTO: Organizzazione didattica dal 05 Ottobre 2020.

Si comunica che a partire da Lunedì 05 ottobre 2020 l'orario di lezione sarà così organizzato:

N° ORA	ORARIO	DURATA
1^ ORA	08:00 – 09:00	60 minuti
2^ ORA	09:00 – 09:50	50 minuti
3^ ORA	09:50 – 10:40	50 minuti
4^ ORA	10:40 – 11:30	50 minuti
1^ USCITA	11:30	-
2^ USCITA	11:35	-
3^ USCITA	11:40	-

Per gli ingressi alle aule, si prega di seguire scrupolosamente le indicazioni affisse.

L'uscita dei 3 plessi sarà così organizzata (vedi schema allegato):

- Campana delle 11:30 → Uscita PIANO TERRA
- Campana delle 11:35 → Uscita PRIMO PIANO
- Campana delle 11:40 → Uscita SECONDO PIANO

Per ulteriori informazioni sul piano di uscita, contattare direttamente i referenti di plesso. Si raccomandano docenti ed alunni a rispettare le regole di comportamento anti COVID così come indicato nei regolamenti affissi sul sito della scuola.

Il Dirigente scolastico
Prof. Antonio Catapano
Firma autografa omessa ai sensi del DL 39/93

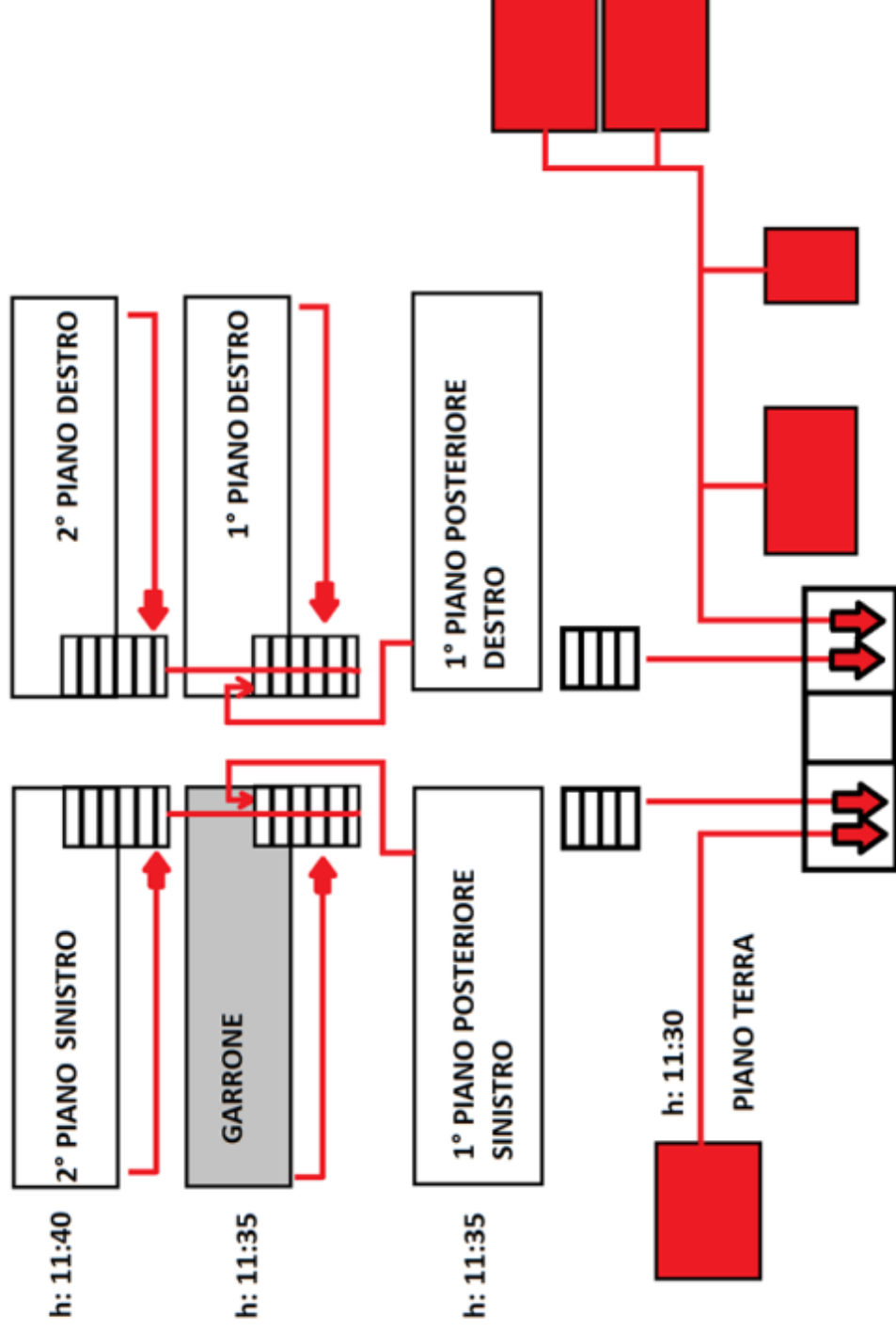
Indirizzi di studio

- Istituto Tecnico Economico "M. Cassandro": *Amministrazione, Finanza e Marketing (anche scuola serale) – Turismo* ☎ 0883-512110
- Istituto Tecnico Tecnologico "E. Fermi": *Elettronica ed Elettrotecnica – Informatica e Telecomunicazioni* ☎ 0883-575881
- Istituto Tecnico Tecnologico "P.L. Nervi": *Geometra – Chimica e Materiali, Biotecnologie ambientali e sanitarie* ☎ 0883-522277
- Politecnico di Bari c/o "P.L. Nervi": *Corso di laurea in "Costruzioni e Gestione Ambientale e Territoriale – Geometra Laureato"* ☎ 0883-522277

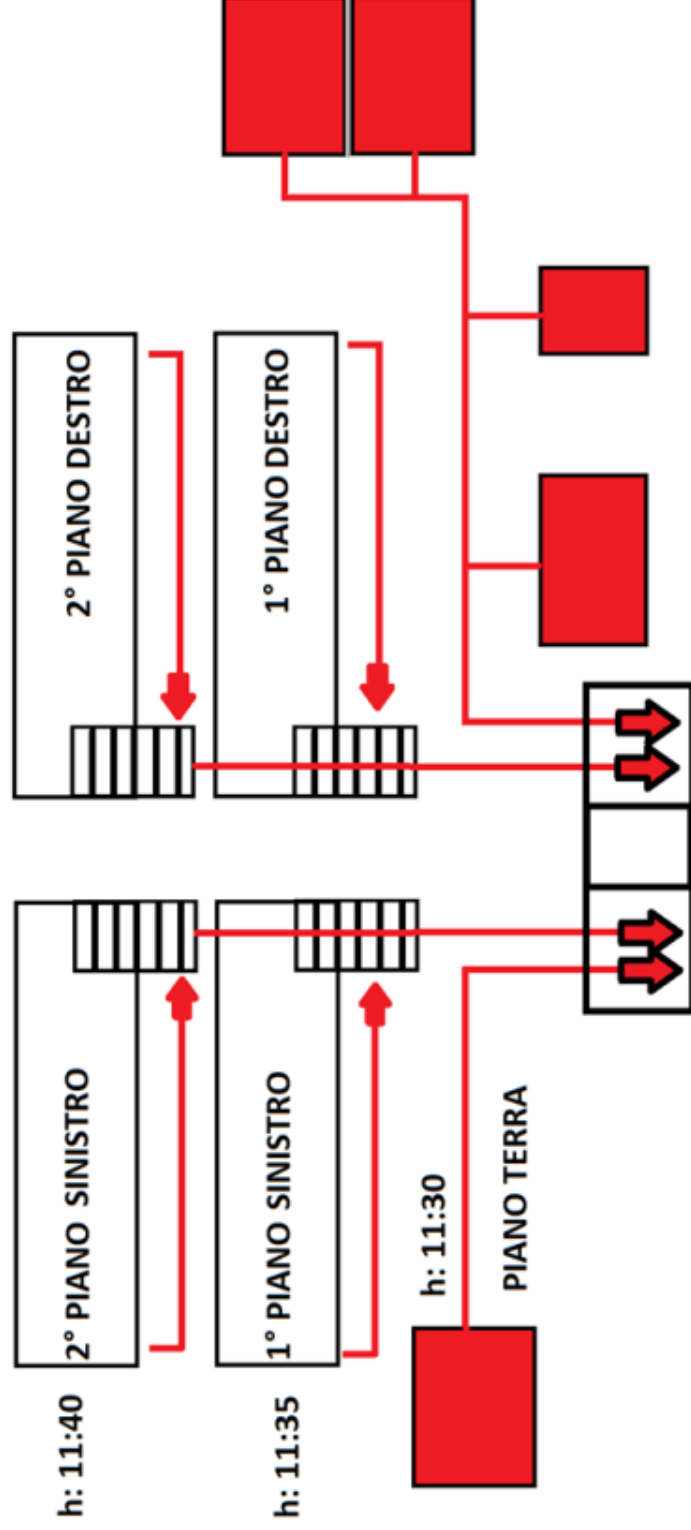
Altri dati

① Codice Fiscale: 90111850724 ① e-mail: batd320001@istruzione.it ① pec: batd320001@pec.istruzione.it ① web: www.CassandroFermiNervi.edu.it

USCITA PLESSO CASSANDRO



USCITA PLESSO NERVI



USCITA PLESSO FERMI

